



**BOSCH**

# Udarni vrtalnik

EasyImpact 600 | 3 603 A33 020

---

## Kazalo vsebine

Seznam rezervnih delov.....	2
Informacije o izdelku.....	3
Prikaz - tip.....	4

## Seznam rezervnih delov

Izdelek	Številka dela	Opis	Prikaz	Cena	Količina	Cenovna skupina
1	1 605 806 674	OHIŠJE	1	€ 0,47 *	1	10
2	1 619 PB6 802	Polov čovelj	1	€ 0,47 *	1	10
3	1 619 PB6 803	Sidro	1	€ 0,47 *	1	10
4	2 607 200 655	Stikalo	1	€ 7,43 *	1	25
5	1 604 460 790	OMREŽNI PRIKLJUČEK	1	€ 0,47 *	4	10
6	1 600 703 05C	DULČEK	1	€ 0,47 *	1	10
13	1 619 PA0 681	ŽLEBASTI KROGLIČNI LEŽAJ	1	€ 2,91 *	1	18
14	1 619 PB4 811	ŽLEBASTI KROGLIČNI LEŽAJ	1	€ 1,06 *	1	12
19	1 619 PA0 683	TORX VIJAK Z LEČ.GLAVO	1	€ 0,47 *	8	10
25	1 600 A02 438	Vzvod	1	€ 0,47 *	1	10
32	F 000 615 033	Krogla	1	€ 0,47 *	1	10
39	1 600 A00 DR5	Vpenjalna glava	1	€ 11,94 *	1	29
45	1 600 A02 43A	Prevelka za kamero	1	€ 0,47 *	1	10
808	1 601 11A 8EX	Tipska tablica	1	€ 0,47 *	1	10
810	1 607 014 191	GRAFITNA ŠČETKA, SET	1	€ 0,47 *	1	10
816	1 600 A02 437	Plošča ščetke	1	€ 0,47 *	1	10
831	1 600 A02 439	Preklopno stikalo	1	€ 0,47 *	1	10
834	1 600 A02 47L	Ležajni most	1	€ 0,47 *	1	10
836	1 619 PB4 814	Vrtalno vreteno	1	€ 5,24 *	1	22
651	1 600 A02 56P	Globinsko omejilo/prislon	2	€ 0,47 *	1	10
652	1 602 025 0AG	Dodatni ročaj	2	€ 0,47 *	1	10
691	1 600 A02 4A5	Zaskočno zapiralo	2	€ 0,47 *	1	10
895	3 605 430 003	Tuba z mastjo Albida	2	€ 17,77 *	1	32

\* Priporočena maloprodajna cena brez DDV.

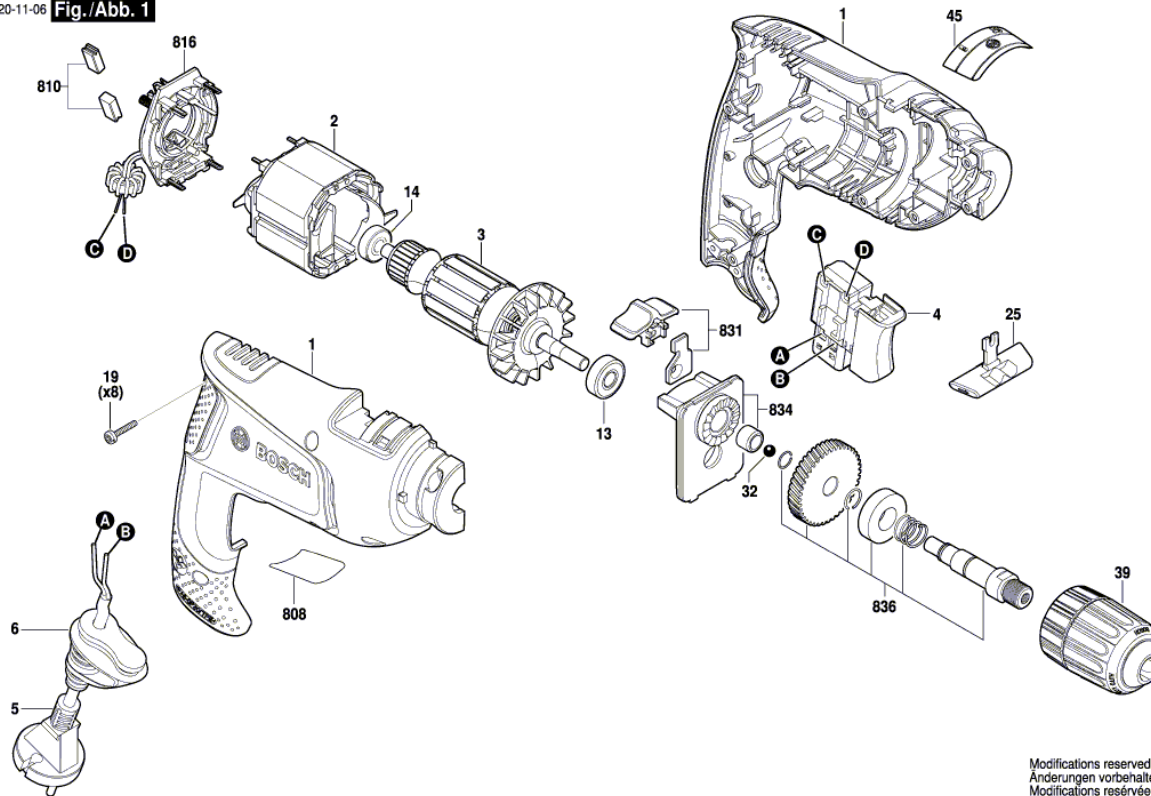
**Informacije o izdelku : Udarni vrtnik - EasyImpact 600 - 3 603 A33 020**

Številka izdelka	3 603 A33 020
Opis	Udarni vrtnik
Besedilo DIN	
ID_Text_Ext	
Naziv orodja	EasyImpact 600
Napetost_1	230 V
ID države izdelka	OEU

Prikaz - tip - E

3 603 A33 000  
Issue |  
Stand | 20-11-06

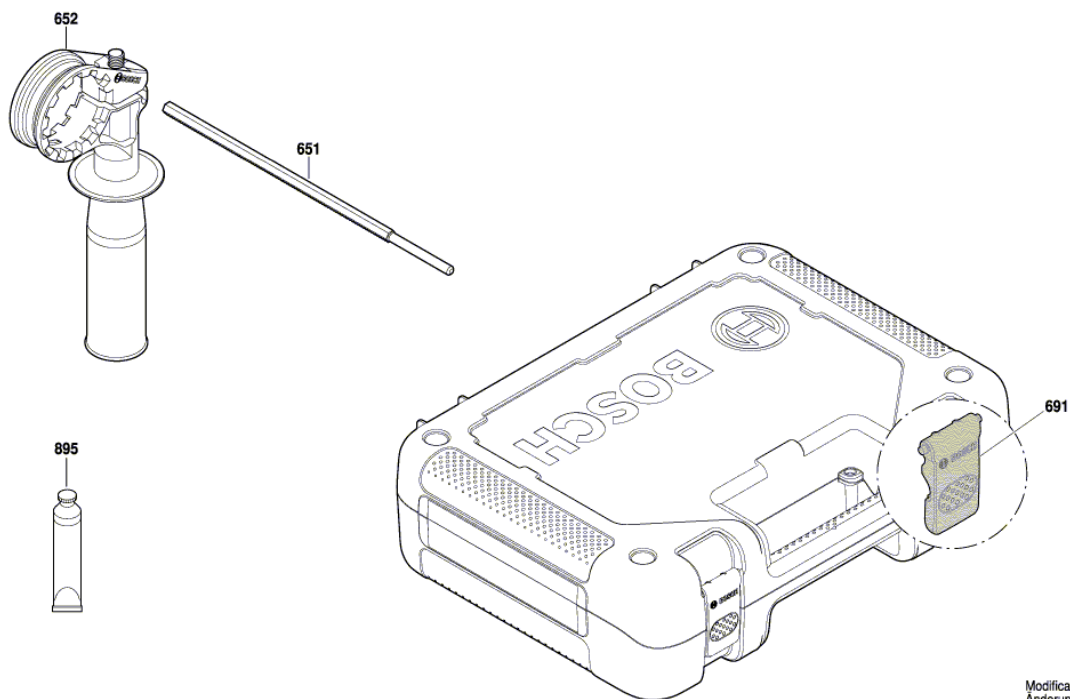
Fig./Abb. 1



Modifications reserved  
Änderungen vorbehalten  
Modifications réservées  
Salvo modificaciones

Prikaz - tip - E

3 603 A33 000  
Issue | 20-12-15  
Stand | **Fig./Abb. 2**



Modifications reserved  
Änderungen vorbehalten  
Modificacions reservées  
Salvo modificaciones